



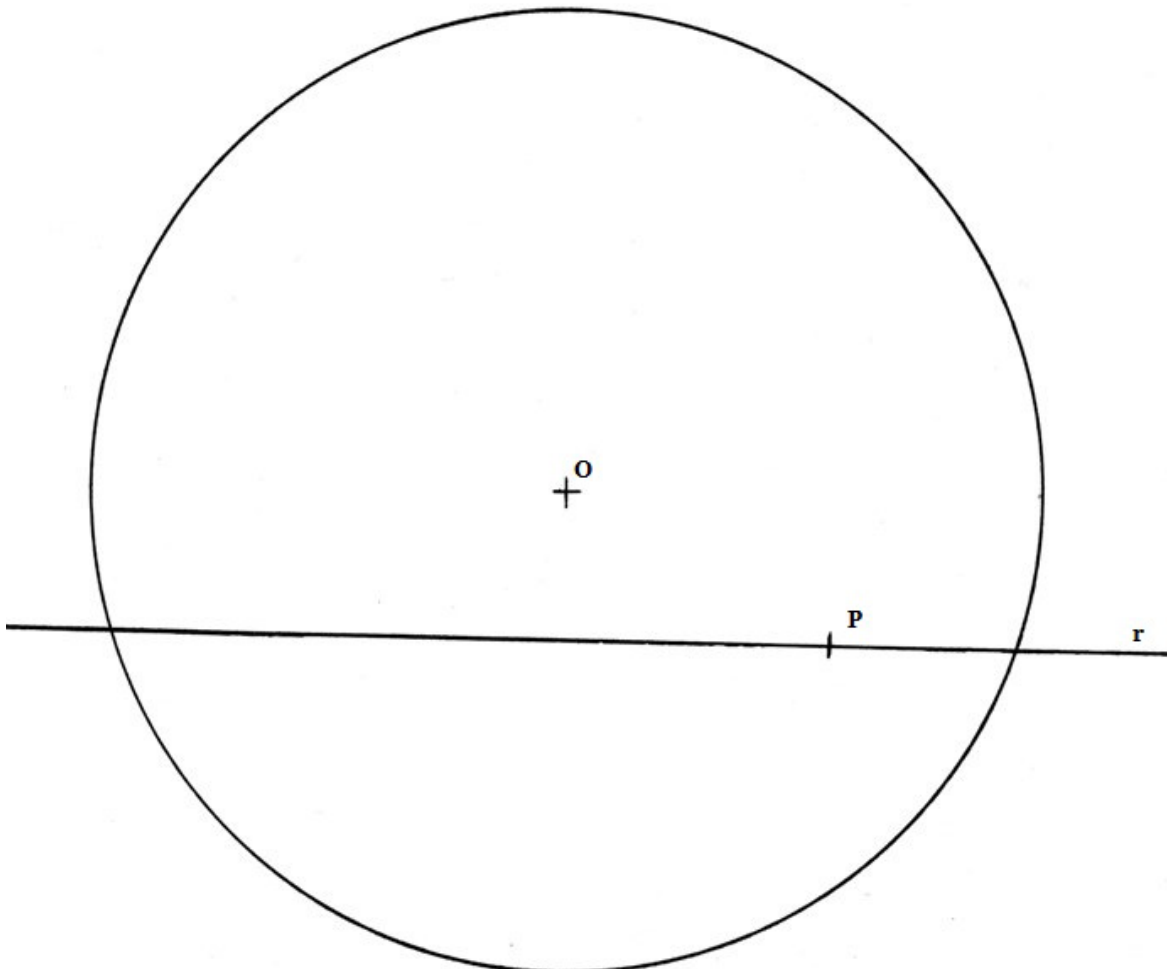
DATOS DEL ASPIRANTE	CALIFICACIÓN
Apellidos:	
Nombre:	

EJERCICIO PARTE ESPECÍFICA OPCIÓN B
DIBUJO TÉCNICO Duración: 1h 15'

EJERCICIO 1. CIRCUNFERENCIAS TANGENTES

Hallar las circunferencias tangentes al punto **P** de la recta **r** y a la circunferencia de centro **O**.

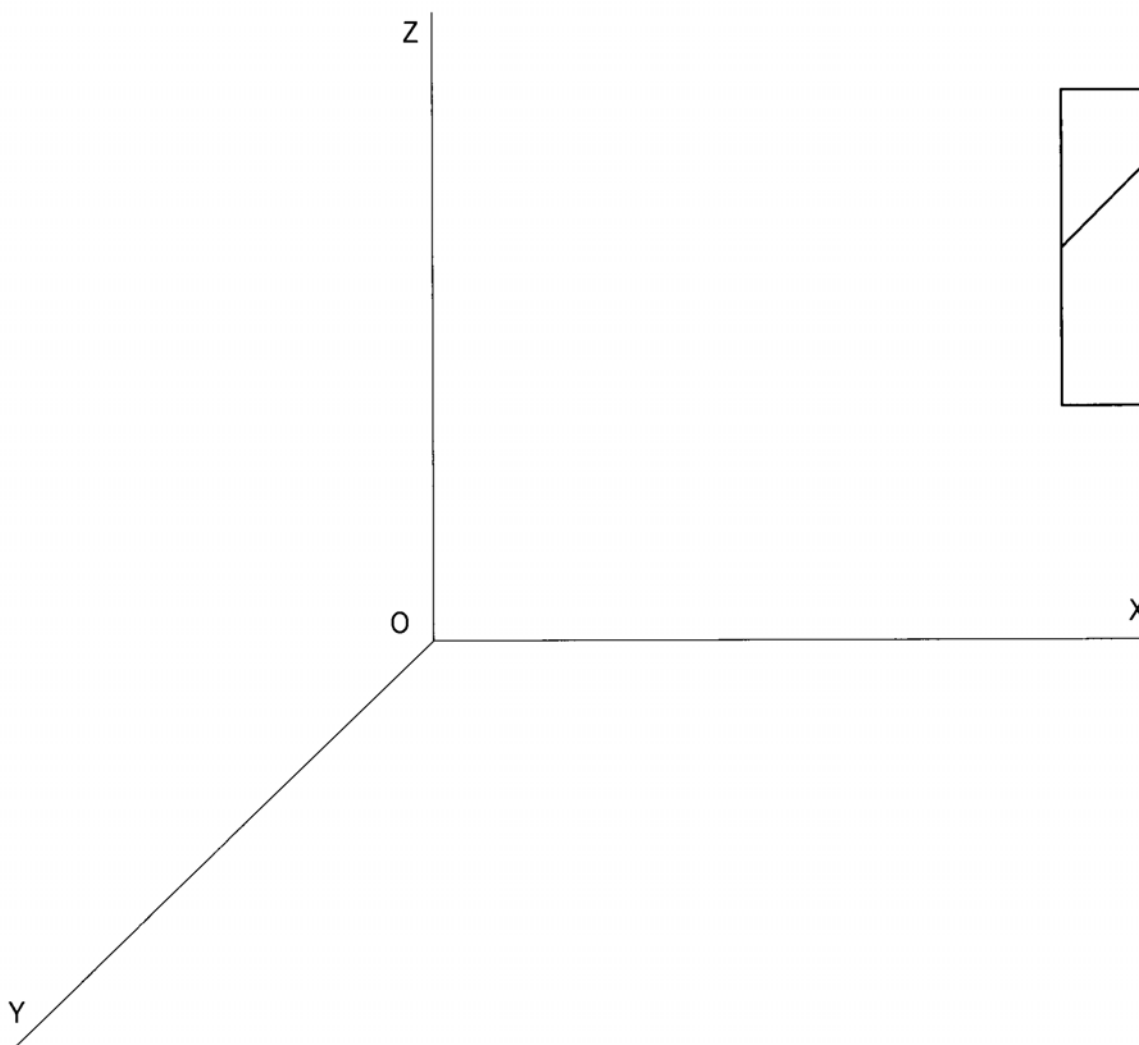
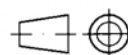
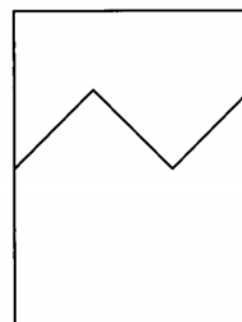
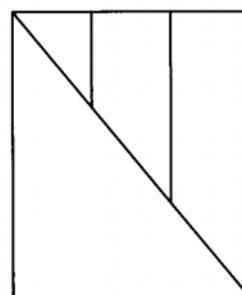
(Puntuación máxima 3 puntos)





EJERCICIO 2º: PERSPECTIVA CABALLERA.

Dados alzado y planta de una pieza a escala 1:2, según el método de representación del primer diedro de proyección, dibujar su perspectiva caballera a escala 1:1, según los ejes dados, siendo el coeficiente de reducción 2/3.



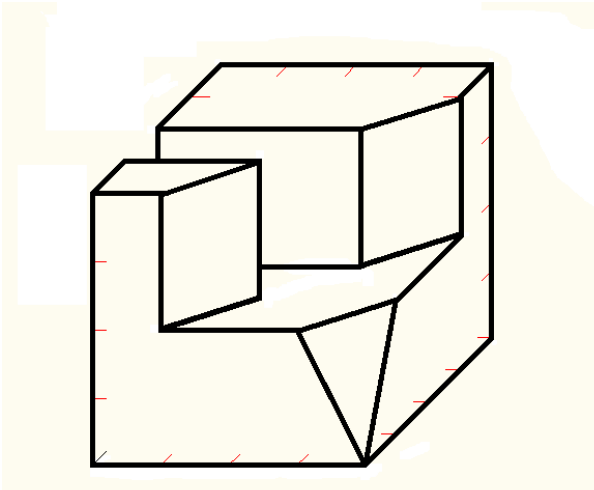
Aplicación escala:	0,5 puntos
Aplicación coeficiente:	0,5 puntos
Perspectiva de la pieza:	2,0 puntos
Puntuación máxima:	3,0 puntos



EJERCICIO 3º. VISTAS DIÉDRICAS DE UNA PIEZA

Dada la siguiente pieza, se pide:

- Elige el alzado más conveniente y dibuja a mano alzada, las tres vistas de sus proyecciones diédricas en el Sistema Europeo. **(2,5 puntos)**
- Posteriormente sitúa las líneas de acotación según normas. **(1,5 puntos)**



Criterios de evaluación

Dominio de las capacidades específicas que son objeto de esta prueba. Se tendrá en cuenta la claridad y limpieza en los dibujos.

Criterios de calificación

Las calificaciones de cada ejercicio vienen expresadas en sus enunciados. La solución correcta a las cuestiones planteadas se puntuará como máximo con el 90% de la nota adjudicada, siendo el 10% restante utilizado para valorar las destrezas referidas a la realización: seguridad en el trazado, ausencia de tachaduras y todo aquello que contribuya a una óptima calidad gráfica.

DATOS DEL ASPIRANTE:	CALIFICACIÓN EJERCICIO
Apellidos: Nombre:	

EJERCICIO PARTE ESPECÍFICA – OPCIÓN B
FÍSICA (Duración 1h 15')

RESUELVE 5 DE LOS 6 EJERCICIOS PROPUESTOS

Ejercicio 1. Trabajo científico. Magnitudes y medida. Completa los huecos de la siguiente tabla, indicando la magnitud, fundamental o derivada, unidad y valor en el Sistema Internacional (S.I.).

Datos	Magnitud	Fundamental o Derivada	Unidad en el S.I.	Valor en el S.I.
40 ms				
100 km/h				
100 hm ³				
100 Gg				
10 tn				

(2 puntos [0,1 puntos por hueco])

Ejercicio 2. Cinemática.

Lanzamos desde la superficie terrestre, hacia arriba, verticalmente, una masa de 200 gramos con una velocidad inicial de 20 m/s, consideramos nulo cualquier tipo de rozamiento, siendo la aceleración de la gravedad de 9,8 m/s².

- a) Determina cual es la altura máxima alcanzada por dicha masa. (1 punto)
- b) Construye la grafica de velocidad frente a tiempo para el movimiento descrito. (1 punto)

Ejercicio 3. Dinámica.

Un coche de 1000 kg se ha quedado sin batería en una calle horizontal. Tres personas lo empujan para tratar de ponerlo en marcha; cada una ejerce una fuerza de 150 N paralela al suelo. La fuerza de rozamiento que se opone al deslizamiento del coche vale 100 N.

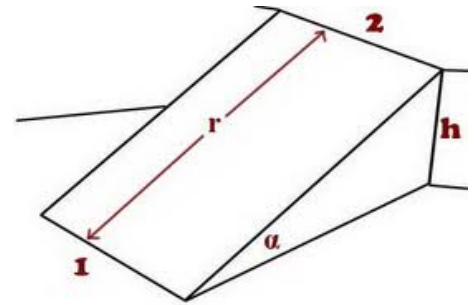
- a) Calcula la aceleración. (1 punto)
- b) ¿Durante cuánto tiempo tienen que empujar para que el coche adquiriera una velocidad de 9km/h?. (1 punto)



4. Energía, Potencia y Trabajo.

Desde el extremo superior de un plano inclinado de $r = 2$ metros de longitud, apoyado en una superficie horizontal, dejamos caer una masa de 400 gramos que desliza sobre el plano, para después moverse sobre la superficie horizontal. El ángulo de inclinación del plano es de $\alpha = 30^\circ$, el coeficiente de rozamiento μ en la superficie del plano es de 0,1, siendo nulo en la superficie horizontal, consideramos el valor de la aceleración de la gravedad como $9,8 \text{ m/s}^2$. Determina el valor de energía potencial y la energía cinética en dos momentos siguientes:

- a) En el punto 2 del plano inclinado. (1 punto)
b) En el punto 1 de la superficie horizontal. (1 punto)



5. Electricidad y electromagnetismo.

Se utiliza un trozo de alambre de cobre de longitud 45 cm y de radio 0.29 mm, cuya resistividad es $\rho = 1,8 \cdot 10^{-6} \Omega \cdot \text{cm}$.

- a) ¿Qué resistencia nos dará? (1 punto)
b) Si ahora tomamos tres de dichas resistencias y las llevamos a un circuito donde tenemos una pila que nos da una diferencia de potencial de 18 V ¿cómo hemos de asociarlas para que por el circuito circule una corriente de 4 A? (1 punto)

6. Vibraciones y ondas.

Una onda transversal armónica se propaga a lo largo del eje OX, en sentido positivo. Su amplitud es 10^{-3} m , su frecuencia es 30 Hz y su longitud de onda 4 m. En el instante $t=0$, el desplazamiento transversal en $x=0$ es $y_0 = -10^{-3} \text{ m}$.

- a) Escribir la ecuación de la onda. ¿Cuál es su velocidad de propagación? (1 punto)
b) Calcular la diferencia de fase entre las oscilaciones de dos puntos separados 2 m. (1 punto)

Criterios de evaluación

Dominio de las capacidades específicas que son objeto de esta prueba. Se tendrá en cuenta la claridad en la exposición y el vocabulario específico empleado.

Criterios de calificación

Las calificaciones aplicadas a cada ejercicio o apartado vienen expresadas en cada uno de ellos.

- Los errores conceptuales graves podrán anular la calificación total del ejercicio o apartado correspondiente.
- Se dará prioridad al planteamiento del ejercicio sobre el resultado numérico, salvo que éste provenga de un error conceptual grave.
- La correcta resolución de un apartado a partir de un dato erróneo proveniente de la incorrecta resolución de un apartado anterior podrá hacer perder hasta el 50 % de la calificación correspondiente.

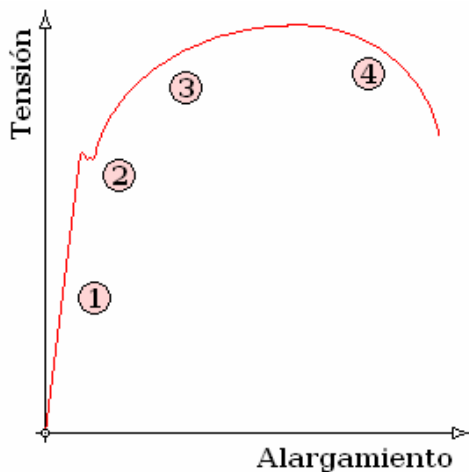
DATOS DEL ASPIRANTE:	CALIFICACIÓN EJERCICIO
Apellidos: Nombre:	

EJERCICIO PARTE ESPECÍFICA - OPCIÓN B
TECNOLOGÍA INDUSTRIAL. (Duración 1h 15´)

RESUELVE 5 DE LOS 6 EJERCICIOS PROPUESTOS

1. Bloque I: Materiales.

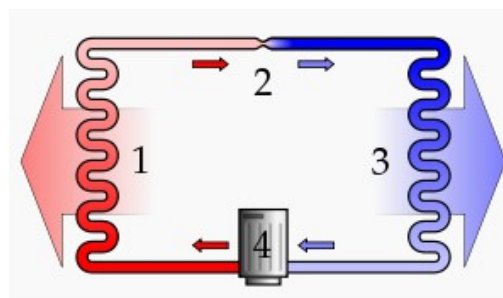
- a) En la ilustración se muestra el diagrama tensión-deformación típico de un metal sometido al esfuerzo de tracción. Identifica y explica brevemente cada una de las zonas numeradas en dicho diagrama. **(1 punto)**
- b) Escribe diez metales no ferrosos que conozcas y clasifícalos en la tabla siguiente atendiendo a su densidad en pesados, ligeros y ultraligeros. **(1 punto)**



Pesados	Ligeros	Ultraligeros

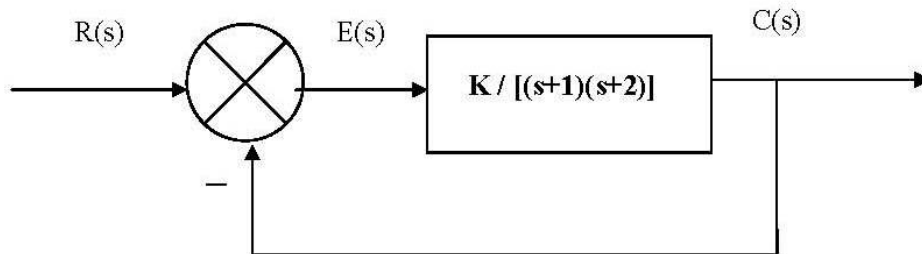
2. Bloque II: Principios de Máquinas. La figura representa el diagrama del ciclo de una máquina frigorífica por compresión mecánica con los siguientes elementos básicos: 1. condensador, 2. válvula de estrangulamiento o de laminación, 3. evaporador y 4. Compresor.

- a) Indica cuáles son los focos caliente y frío de temperatura. **(0,8 puntos)**
- b) Explica el funcionamiento del ciclo completo. **(1,2 puntos)**





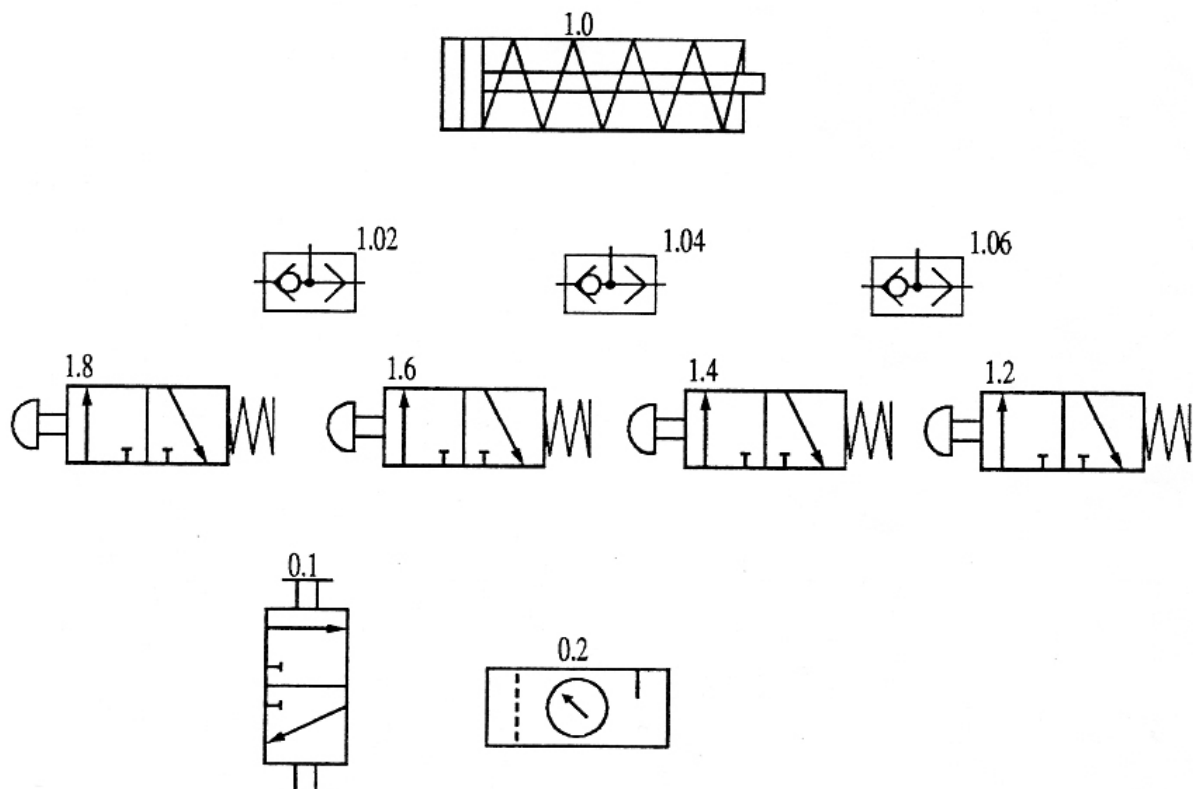
3. Bloque III: Sistemas Automáticos. Determinar el margen de valores de K para que el sistema representado en el esquema sea estable: **(2 puntos)**



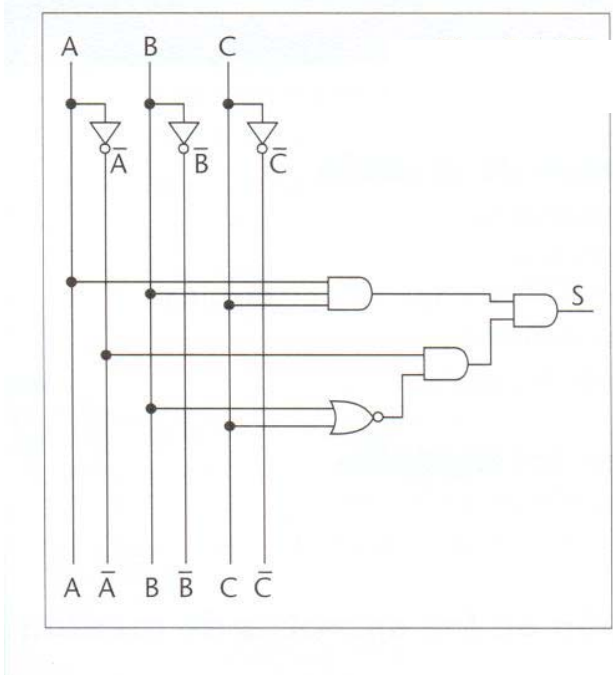
4. Bloque IV: Neumática y oleohidráulica Dados los elementos neumáticos de la figura realiza o responde a las siguientes cuestiones:

a) Identifica cada uno de los elementos y efectúa el esquema y conexionado de un circuito con mando indistinto desde cuatro puntos. **(1 punto)**

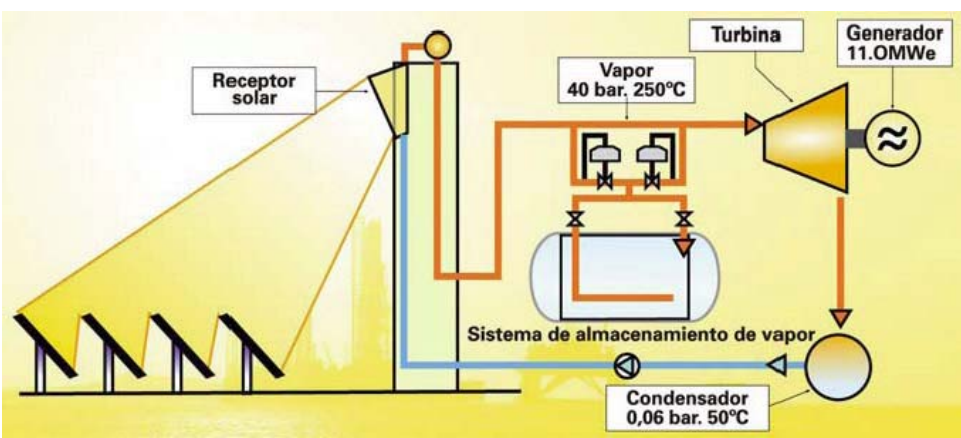
b) ¿Qué ocurre si se acciona solamente la válvula 1.2, 1.4, 1.6 o 1.8?. ¿Qué le ocurre al cilindro si se pulsan dos válvulas a la vez? **(1 punto)**



5. Bloque V: Sistemas electrónicos digitales. Expresa la ecuación lógica del circuito representado. (2 puntos)



6. Bloque VI: Recursos energéticos. El esquema siguiente representa una central termosolar de torre central. Describe el sistema: observa la figura y explica el funcionamiento de la central. (2 puntos)



Criterios de evaluación
 Dominio de las capacidades específicas que son objeto de esta prueba. Se tendrá en cuenta la claridad en la exposición y el vocabulario específico empleado.

Criterios de calificación
 Las calificaciones aplicadas a cada ejercicio o apartado vienen expresadas en cada uno de ellos.

- Los errores conceptuales graves podrán anular la calificación total del ejercicio o apartado correspondiente.
- Se dará prioridad al planteamiento del ejercicio sobre el resultado numérico, salvo que éste provenga de un error conceptual grave.
- La correcta resolución de un apartado a partir de un dato erróneo proveniente de la incorrecta resolución de un apartado anterior podrá hacer perder hasta el 50 % de la calificación correspondiente.